

# Fixation PP350/PP351/PP450/PP451

## FIXATION SUR PARAPET, MURALE/DE TOITURE, DÔMES SPECTRA® , DF5 ET DF8

### Caractéristiques du produit

- Facile à installer
- Construction aluminium
- Charge maximum de 45 livres (20,41 kg)
- À utiliser avec les dômes suspendus extérieur de dimensions petites à moyennes s'installant à l'aide d'un tube NPT fileté de 1,5 pouce (3,8 cm) (notamment les séries Spectra®, DF5 et DF8)
- Les fixations PP350/PP450 sont destinées à être installées à l'intérieur ou à l'extérieur d'un parapet ; les fixations PP351/PP451 sont destinées aux toitures ou surfaces horizontales régulières
- Pivotant pour faciliter la procédure d'installation et l'accès au dôme
- Couverture amovible permettant d'accéder facilement au câblage



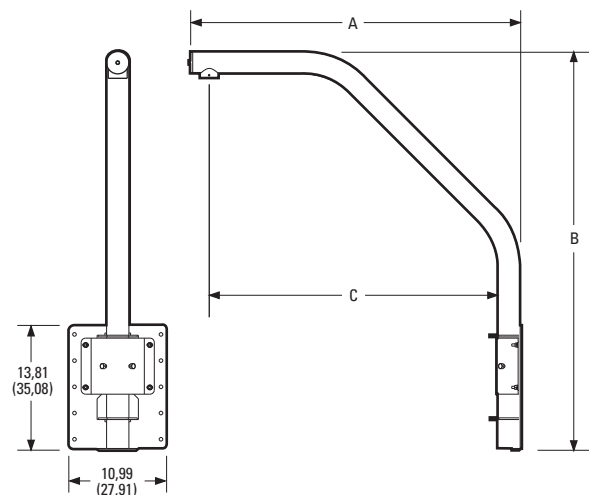
FIXATION MURALE DE PARAPET PP350

Les fixations **PP350** et **PP351** sont conçues pour les installations en extérieur utilisant des dômes suspendus de petites dimensions (tels que ceux des séries Spectra et DF5). Les modèles **PP450** et **PP451** sont conçus pour les installations en extérieur utilisant des dômes suspendus de dimensions moyennes (tels que ceux de la série DF8). Les modèles **PP350** et **PP450** sont destinés aux parapets, alors que les modèles **PP351** et **PP451** sont destinés aux toitures et autres surfaces horizontales régulières. Tous ces modèles sont conçus pour les dômes s'installant à l'aide d'un tube NPT fileté de 1,5 pouce (3,8 cm).

Les modèles **PP450** et **PP451** peuvent être utilisés dans les applications pour lesquelles les dégagements de fixation et de hauteur des modèles **PP350** et **PP351** ne sont pas appropriés. Les modèles **PP450** et **PP451** sont plus hauts de 9,72 pouces (24,69 cm) et ils augmentent le porte-à-faux de 14,77 pouces (37,52 cm).

Les fixations sont conçues pour pivoter dans les limites de dégagement disponibles, ce qui renforce la flexibilité, facilite la maintenance et rehausse la capacité de service de la configuration.

Fabriquées en aluminium, les fixations incluent des boulons d'indexage qui permettent de maintenir le bras dans sa position.



	A	B	C
PP350	25,50 (64,77)	35,08 (89,10)	20,42 (51,87)
PP450	37,66 (95,65)	42,00 (106,68)	33,00 (83,82)

REMARQUE : LES MESURES ENTRE PARENTHÈSES SONT EXPRIMÉES EN CENTIMÈTRES ; TOUTES LES AUTRES SONT EN POUÇES.



# SPÉCIFICATIONS TECHNIQUES

## MODÈLES

PP350	Fixation sur parapet ou verticale pour les dômes suspendus de petite dimensions ; s'installe à l'intérieur ou à l'extérieur d'un parapet
PP351	Fixation en toiture ou sur une surface horizontale régulière pour dômes suspendus de petites dimensions
PP450	Identique à PP350 mais avec un dégagement de porte-à-faux et une hauteur adaptés aux dômes suspendus de dimensions moyennes
PP451	Identique à PP351 mais avec un dégagement de porte-à-faux et une hauteur adaptés aux dômes suspendus de dimensions moyennes

## MÉCANIQUE

Réglage de positionnement	360°
Méthode d'installation	Se fixe sur la surface de fixation avec des attaches de type 3/8-16 (non fournies). Les multiples positions de fixation améliorent la souplesse d'installation. Modèles PP350 et PP450 : utiliser un minimum de six attaches Modèles PP351 et PP451 : utiliser un minimum de huit attaches
Installation du dôme	Le dôme se visse directement sur la fixation

## GÉNÉRAL

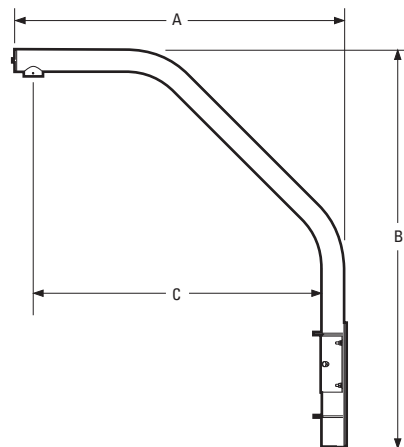
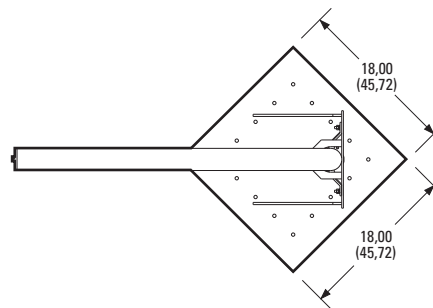
Charge maximum	45 livres (20,41 kg) environ
Surface projetée réelle (EPA)	
PP350/PP351	~133 pouces carrés
PP450/PP451	~177 pouces carrés
Construction	Aluminium
Finition	Revêtement poudre polyester gris
Environnement	Extérieur
Poids de l'unité	
PP350	9,30 livres (4,22 kg)
PP351	20,19 livres (9,16 kg)
PP450	10,38 livres (4,71 kg)
PP451	22,53 livres (10,22 kg)
Poids pour le transport	
PP350	15 livres (6,80 kg)
PP351	33 livres (14,95 kg)
PP450	17 livres (7,70 kg)
PP451	35 livres (15,85 kg)

## CERTIFICATIONS/HOMOLOGATIONS

- Homologué UL (modèles PP350 et PP351)



FIXATION SUR PARAPET EN TOITURE PP351



	A	B	C
PP351	25,50 (64,77)	35,27 (89,59)	20,42 (51,87)
PP451	37,66 (95,65)	42,19 (107,16)	33,00 (83,82)

REMARQUE : LES MESURES ENTRE PARENTHÈSES SONT EXPRIMÉES EN CENTIMÈTRES ; TOUTES LES AUTRES SONT EN POUÇES.



**Siège mondial Pelco, Inc :**  
3500 Pelco Way, Clovis, Californie, 93612-5699 États-Unis  
**États-Unis et Canada** Tél. : (800) 289-9100 • FAX : (800) 289-9150  
**International** Tél. : +1 (559) 292-1981 • FAX : +1 (559) 348-1120  
[www.pelco.com](http://www.pelco.com)

Pelco, le logo Pelco et Spectra sont des marques déposées de Pelco, Inc. Les spécifications et les disponibilités des produits peuvent être modifiées sans préavis.  
©Copyright 2003, Pelco, Inc. Tous droits réservés.