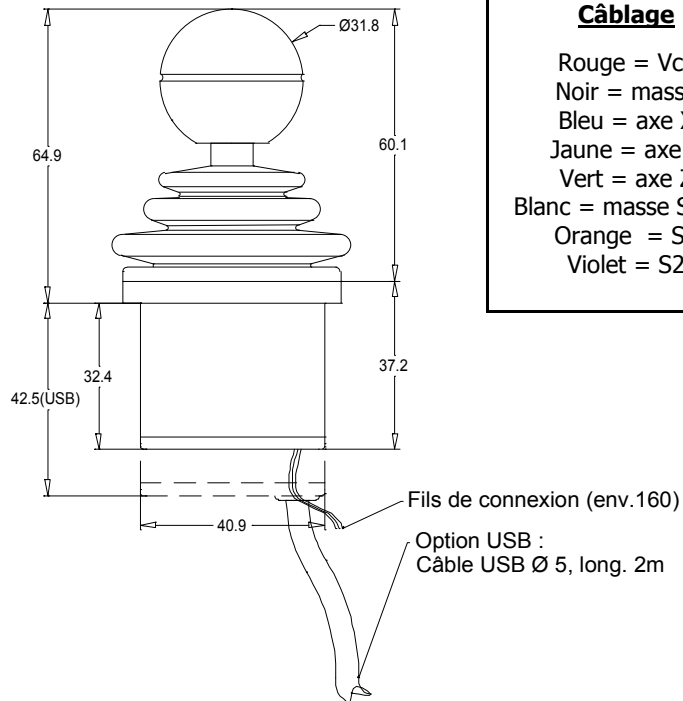


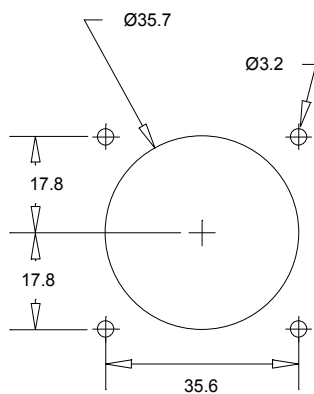
TRY10

JOYSTICK A EFFET HALL

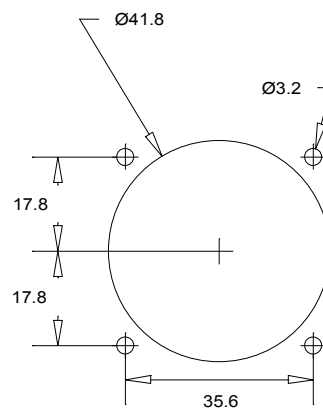


- 1, 2 ou 3 axes.
- Jusqu'à 2 boutons sur le manche.
- Ressort de centrage automatique.
- Étanchéité : IP54.
- Sorties analogiques ou USB.
- Version OEM ou en boîtier.

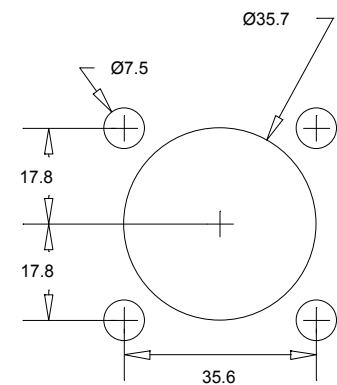
PLAN DE MONTAGE



Montage type 2

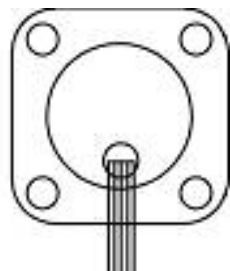
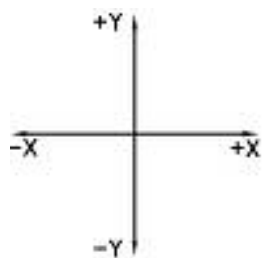


Montage type 1, 3, 4, 5b

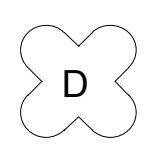
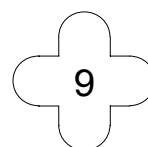
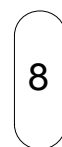
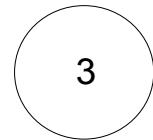
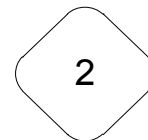
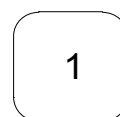


Montage type 5a

SENS DE DÉPLACEMENT (vue de dessus)

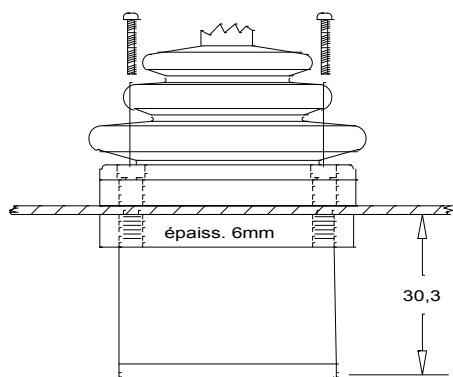


GRILLES DE GUIDAGES

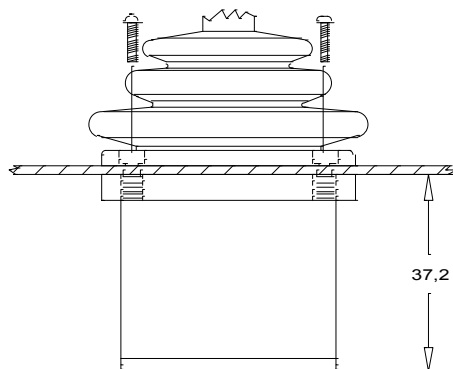


VARIANTE DE MONTAGE

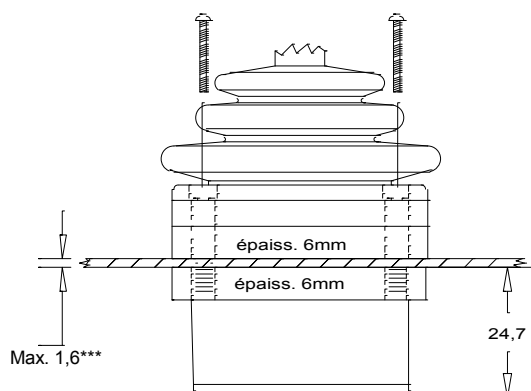
Montage entretoise simple (FV*) (1)



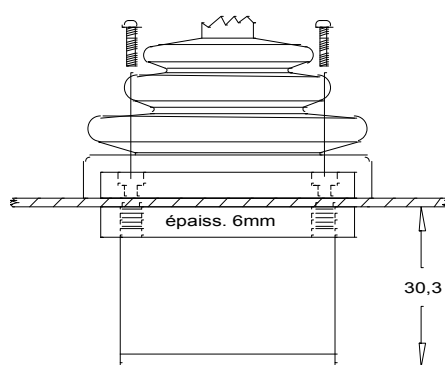
Montage sans entretoise (FV*) (2)



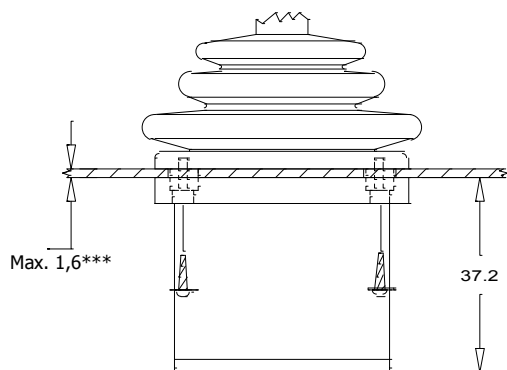
Montage double entretoise (FV*) (3)



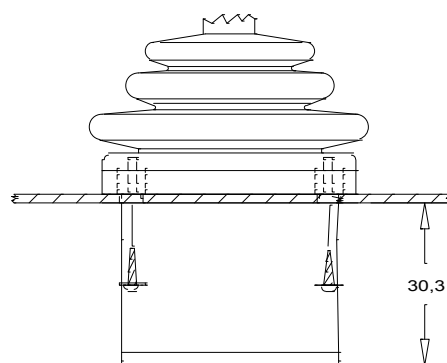
Montage clippé (FV*) (4)



Montage sans entretoise (RV) (5)**
(montage conseillé a)



Montage entretoise simple (RV) (5)**
(montage conseillé b)



(*FV = vissage par l'avant, **RV = vissage par l'arrière).
***Épaisseur façade = 1,2 ... 3,2 mm (Sauf indications contraires)

Remarque : l'option USB cause une surépaisseur du boîtier de 10,2 mm.

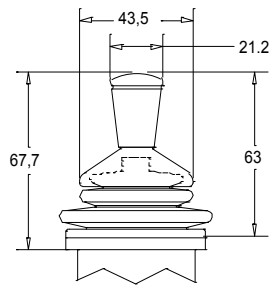


• **Option TRY10 en boîtier de table :**

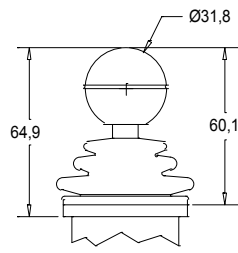
Dimensions du boîtier en ABS :
L = 199,4 mm / l = 121,4 / h1 = 23,8 (partie repose main) /
h2 = 40 (partie pupitre)

Consulter la fiche technique du Joystick Megatron (MACH IV) pour plus d'informations sur le boîtier.

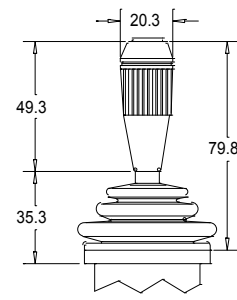
TYPE DE MANCHE



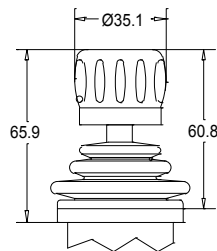
Type 1



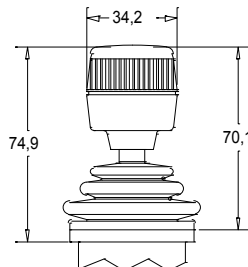
Type 3



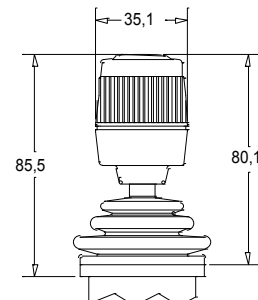
Type 4



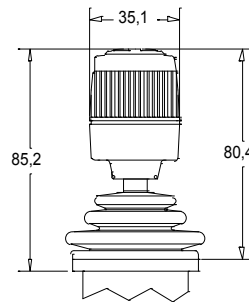
Type 6



Type 7



Type 9



Type A

Données techniques

Tension d'alimentation	(V)	5 ±10 % (12 et 24 en option)
Consommation version 2 axes	(mA)	4,8 ... 11
Consommation version 3 axes	(mA)	7,2 ... 16,5
Résolution		Infinie
Tension au point milieu	(V)	2,5 (±25 mV)
Durée de vie électrique	(h)	1 million
Durée de vie mécanique	(mvts)	3 millions
Tension de sortie (version 1 à 4)	(V)	0 ... 5 / 0,5 ... 4,5 / 0,25 ... 4,75 / 2 ... 3 pour sortie ratiométrique (les données ci-dessus sont données pour une alimentation calibrée à 5,00 VDC)
Linéarité	(%)	±2
Angle de manœuvre sur axes X et Y	(°)	±18
Angle de manœuvre sur axe Z	(°)	±40
Effort de manœuvre sur axe X et Y	(N)	2,25
Répétitivité du point milieu	(% de la tension nominale)	±3
Température de service	(°C)	-25 ... +85
Température de stockage	(°C)	-55 ... +165
Poids (modèle 2 axes avec manche type 3)	(g)	110
Étanchéité		IP 54
Classe d'inflammabilité		UL 94HB
Épaisseur façade de montage	(mm)	1,2 ... 3,2 (max. 1,6 pour option de montage 3 et 5a)

Option USB :

Le joystick TRY10 est disponible en sortie USB. Il est alors livré avec un câble de connexion USB de 2 mètres de long. Le contrôleur USB étant intégré dans le boîtier du joystick.

Pour l'installation de ce joystick USB sous Windows, il est nécessaire de lire la note d'application « AN108 » et de télécharger les « Pilotes Windows » ; ces 2 fichiers étant disponibles sur le site Internet www.megatron.fr dans l'encadré réservé au TRY10 (lien : http://www.megatron.fr/composants/interface/joystick/Joystick_finger_f.php).

Une fois cette installation de pilotes réalisée, il convient alors de configurer chaque fonction désirée du joystick.

Options et références pour commandes

	Série	Axes	Couvercles	Retour	Manches	Grilles de guidages	Sorties	Montage	Options facultatives
Joystick à effet Hall	TRY10								
1 axe (+ grille de guidage type 8)		1							
2 axes		2							
2 axes et boutons		3							
3 axes		4							
3 axes et boutons		5							
Soufflet caoutchouc			5						
Avec ressort				1					
Avec frein à friction*				6					
Manche conique**					1				
Manche sphérique					3				
Manche avec 1 bouton					4				
Manche pour 3 axes sans bouton					6				
Manche pour 3 axes sans bouton					7				
Manche pour 3 axes avec 1 bouton					9				
Manche pour 3 axes avec 2 boutons					A				
Grille carrée						1			
Grille losange						2			
Grille ronde						3			
Grille obligatoire pour version 1 axe (Y)						8			
Grille 2 axes (X+Y)						9			
Grille 2 axes (X+Y) diagonale						D			
Sortie 0 ... 5 V							1		
Sortie 0,5 ... 4,5 V							2		
Sortie 0,25 ... 4,75 V							3		
Sortie 2 ... 3 V							4		
Sortie USB							5		
Montage entretoise simple (Standard)								1	
Montage sans entretoise								2	
Montage avec double entretoise								3	
Montage clippé								4	
Montage avec et sans entretoise								5	
Boîtier de bureau sans boutons								M0	
Boîtier de bureau avec 2 boutons								M2	
Boîtier de bureau avec 4 boutons								M4	
Boîtier de bureau avec 4 boutons (touches Cherry)								M4C	
Double encodage (sans l'option USB)									D
Détection du centre (sans l'option USB)									C
Élargissement tension d'alimentation									V
Exemple de références	TRY10	2	5	1	3	2	1	1	

Pour toutes options spéciales, merci de nous consulter.

* Uniquement compatible avec la version « 2 axes + grille ronde »

** Non compatible avec le frein à friction et les montages de type 2 et 5a.