

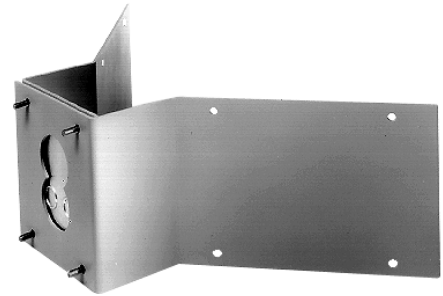


Fixation CM400

FIXATION EN COIN, ADAPTATEUR SPECTRA® ET LEGACY®

Caractéristiques du produit

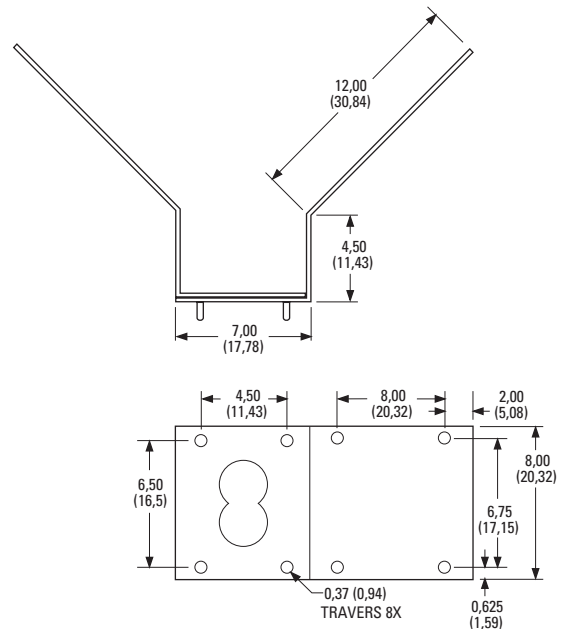
- Coût faible
- Construction résistante
- Supportant jusqu'à 75 livres (34 kg)
- Adaptateur de fixation en coin pour les fixations murales Spectra® et Legacy® (séries IWM, IDM4018 et LWM41)
- Installation rapide et simple de la fixation murale grâce aux goujons fournis



Le modèle **CM400** est un adaptateur de fixation en coin conçu pour être utilisé avec les fixations murales Spectra® et Legacy®. Pour les dômes suspendus des séries Spectra, DF5 ou DF8, utilisez les fixations murales de la série IWM ou IDM4018. Pour les systèmes de positionnement Legacy, utilisez la fixation murale LWM41.

La fixation murale LWM41, série IWM ou IDM4018 est fixée sur le **CM400** à l'aide de quatre goujons de fixation de 5/16 pouce (0,8 cm) ; les écrous et rondelles de verrouillage fendues nécessaires sont fournis.

Construit en aluminium, le modèle **CM400** peut supporter une charge maximum de 75 livres (34 kg). Il fournit une ouverture de traversée de câbles permettant d'acheminer aisément les câbles vidéo et d'alimentation. Une plaque d'obstruction est incluse pour les applications en extérieur ne nécessitant pas de traversée de câbles.



REMARQUE : LES VALEURS ENTRE PARENTHÈSES SONT EN CENTIMÈTRES ; TOUTES LES AUTRES SONT EN POUCES.



C281FR / RÉVISION 10-03

SYMED
ZAC DE VAUCANSON
21/23, Avenue Marcel DASSAULT
93370 MONTFERMEIL
Tél. : 01.45.09.38.80 - Fax : 01.45.09.34.31

Normes internationales
Organisation certifiée :
système qualité ISO 9001



SPÉCIFICATIONS TECHNIQUES

MODÈLE

CM400 Adaptateur de fixation en coin pour les fixations murales séries IWM, IDM4018 et LWM41

PRODUITS ANNEXES

Série IWM Fixation murale avec ouverture de traversée de câbles ; à utiliser avec les dômes suspendus séries Spectra, DF5 et DF8.

IDM4018 Fixation murale avec couvercle avant amovible et traversée de câbles ; à utiliser avec les dômes suspendus séries Spectra®, DF5 et DF8.

LWM41 Fixation murale Legacy®. À utiliser avec les systèmes de positionnement intégrés Legacy.

EA4348 Plaque adaptatrice EWM. Permet d'installer une fixation murale EWM sur un CM400 afin de l'utiliser avec un système de positionnement intégré série Esprit.

MÉCANIQUE

Installation de l'adaptateur Se fixe avec quatre goujons de fixation de 5/16 pouce (0,8 cm) (écrous et rondelles de verrouillage fendues fournis) sur une fixation murale LWM41, IDM4018, EA4348 ou série IWM

Méthode d'installation Se fixe avec huit attaches adaptées à la surface de fixation (diamètre minimum de 1/4 pouce (0,6 cm) recommandé, attaches non fournies)

GÉNÉRAL

Construction Aluminium de calibre 6061 T6
Épaisseur de 0,125 pouce (3,18 mm)

Finition Revêtement poudre polyester gris

Charge maximum 75 livres (34 kg)

Poids de l'ensemble 3 livres (1,36 kg)

Poids pour le transport 8 livres (3,63 kg)



Siège mondial Pelco :

3500 Pelco Way, Clovis, Californie, 93612-5699 États-Unis
Tél : (800) 289-9100 • FAX (800) 289-9150
États-Unis et Canada
International Tél : (559) 292-1981 • FAX (559) 348-1120
www.pelco.com

Pelco, le logo Pelco, Esprit, Legacy et Spectra sont des marques déposées de Pelco.
Les spécifications peuvent être modifiées sans préavis.
© Copyright 2003, Pelco. Tous droits réservés.

SYMED
ZAC DE VAUCANSON
21/23, Avenue Marcel DASSAULT
93370 MONTFERMEIL
Tél. : 01.45.09.38.80 - Fax : 01.45.09.34.31